

# Gebruiksaanwijzing laadpaal adapter LPA2 voor elektrische voertuigen



<p>Leverancier:</p>  <p>Nieaf-Smitt is a brand of</p>  <p><b>Wabtec</b> NETHERLANDS</p>	<p>Wabtec Netherlands B.V. Darwinstraat 10 6718 XR Ede</p>
	<p>Tel. : 088 600 4500 (algemeen) Tel. : 088 600 4555 (helpdesk) e-mail : <a href="mailto:WNL_helpdesk@wabtec.com">WNL_helpdesk@wabtec.com</a></p>
<p><b>Specificaties van het apparaat:</b></p>	<p>LPA 2</p>
<p><b>Specificaties van de handleiding:</b></p>	<p>Datum : 01-09-2023 Nummer : 561144251 Versie : 001</p>

© Copyright 2023

Alle rechten voorbehouden. Niets uit deze uitgave mag worden veelevoudigd of in een geautomatiseerd gegevensbestand worden opgeslagen of openbaar gemaakt, in enige vorm of wijze, hetzij elektronisch, mechanisch, door fotokopieën, opnamen of op enige manier, zonder voorafgaande schriftelijke toestemming van Wabtec Netherlands BV.

Wabtec Netherlands BV voert een beleid dat gericht is op voortdurende ontwikkeling en behoudt zich daarom het recht voor zonder voorafgaande aankondiging de in deze publicatie weergegeven specificatie en beschrijving van de apparatuur te wijzigingen.










Geen deel van deze publicatie mag worden gezien als onderdeel van een contract voor de apparatuur, tenzij er specifiek naar wordt verwezen en het is opgenomen in een dergelijk contract.

Deze gebruikershandleiding is met de grootste zorg geschreven. Wabtec Netherlands BV kan niet verantwoordelijk worden gesteld voor fouten in deze publicatie en/of voor de gevolgen hiervan.

## 1. Introductie

- De adapter is ontworpen om de functie en elektrische veiligheid van laadstations modus 3 voor AC-laden te testen.
- Met deze adapter kunt u tests uitvoeren in combinatie met geschikte testinstrumenten zoals de Instaltest XB installatietester en / of scopometers (oscilloscoop).
- Met deze adapter kunnen laadstations worden getest volgens IEC/EN62851-1 en IEC/HD 60364-7-722.
- Lees deze handleiding zorgvuldig door om de veilige werking en functie van de testadapter te garanderen .
- Zorg ervoor dat de eindgebruiker van dit product deze handleiding ontvangt.

## 2. Symbolen

	<b>LET OP:</b> Raadpleeg de uitleg in deze handleiding.
	<b>WAARSCHUWING</b> Gevaarlijke spanning, risico elektrische schok.
	De apparatuur wordt beschermd door dubbele isolatie of versterkte isolatie.
	Aarding (aarding) terminal.
	Referentie, let goed op .
	Conformiteitssymbool, bevestigt de naleving van de toepasselijke Europese richtlijnen. Aan de eisen van de laagspanningsrichtlijn met de relevante regelgeving normen is ook voldaan.
	Symbool voor het merken van elektrische en elektronische apparatuur (AEEA-richtlijn).
 Support	<b>Support</b> Via <a href="http://www.morssmitt.nl/support">www.morssmitt.nl/support</a> vindt u alle informatie betreffende helpdesk en kalibratie van uw tester.
 Productondersteuning	<b>Productondersteuning</b> Alle ondersteuning voor deze tester zoals instructiefilmpjes en veel gestelde vragen vind u via <a href="http://www.morssmitt.nl/support/productondersteuning">www.morssmitt.nl/support/productondersteuning</a>

### 3. Veiligheidsmaatregelen

- Dit instrument mag alleen worden gebruikt door voldoende opgeleide en bekwame personen.
- Lees deze handleiding voordat u het product gebruikt om maximale prestaties te bereiken.
- Bewaar deze handleiding op een veilige plaats na het lezen ervan voor toekomstig gebruik
- De gebruikershandleiding bevat informatie en referenties die nodig zijn voor een veilige werking en onderhoud van de adapter.
- Lees de veiligheidsinformatie zorgvuldig door voordat u de testadapter gebruikt.
- Het niet opvolgen van de waarschuwingen en instructies kan leiden tot elektrische schokken, brand, ernstig lichamenlijk letsel of schade aan apparatuur.

#### 3-1. Gebruiksveiligheid in de omgeving

- Houd uw werkgebied schoon en goed verlicht.
- Niet gebruiken in een explosieve omgeving, zoals in de aanwezigheid van brandbare vloeistoffen, gasen of stof.
- Houd kinderen en omstanders op afstand tijdens het bedienen van apparatuur.

#### 3-2. Elektrische veiligheid

- Stel apparatuur niet bloot aan regen of natte omstandigheden.
- Water dat apparatuur binnendringt, verhoogt het risico op elektrische schokken.

#### 3-3. Persoonlijke veiligheid

- Blijf alert, let op wat je doet en gebruik je gezonde verstand bij het bedienen van apparatuur.
- Gebruik geen apparatuur terwijl u moe bent of onder invloed van drugs, alcohol of medicijnen.
- Een moment van aandacht tijdens het bedienen van apparatuur kan leiden tot ernstig persoonlijk letsel.

#### WAARSCHUWING

- Onjuist gebruik van deze meter kan schade, schok, letsel of de dood veroorzaken.
- Lees en begrijp deze gebruikershandleiding voordat u de adapter gebruikt.
- Als de apparatuur wordt gebruikt op een manier die niet door de fabrikant is gespecificeerd, kan de door de apparatuur geboden bescherming worden aangetast
- Gebruik alleen accessoires die door de fabrikant worden aanbevolen voor uw apparatuur, accessoires die geschikt kunnen zijn voor één apparaat kunnen gevaarlijk worden bij gebruik met andere apparatuur.

#### 4. Beschikbare metingen en productbeschrijving

- De adapter kan de elektrische veiligheids- en functietest testen van modus 3-oplaadapparatuur voor elektrische voertuigen (EVSE) met type 2-connector (of optionele type 1-adapter).
- PE Pre-Test (mogelijke aanwezigheid van gevaarlijke spanning bij PE. terminal)-aanraakelektrode en led indicator .
- fase-indicator (aanwezigheid van alle drie de fasespanningen gemeten tot N) - drie LED-lampen.
- PP-toestandssimulatie (NC, 13A, 20A, 32A, 63A) - draaischakelaar.
- CP-toestandssimulatie (A,B,C,D)-draaischakelaar.
- CP-fout "E" simulatie (cp-signaal kortgesloten naar PE)-drukknop.
- PE-fout (aardfout) simulatie (onderbreking van PE-geleider)-drukknop.
- Metingen aan geleiders onder spanning (L1, L2, L3 en n) en aan PE-geleider - vijf van 4 mm aanraakveilige aansluiting voor bijvoorbeeld installatietesters.
- Test van cp-signaal-twee 4mm veiligheidsaansluitingen voor aansluiting op een oscilloscoop.
- Netaansluiting om een externe belasting (alleen voor testdoeleinden) aan te sluiten.

## 5. Voor gebruik

### 6.1. Standaarduitrusting

De volgende apparatuur en accessoires zijn inbegrepen in het pakket, voordat u het apparaat gebruikt, moet u ervoor zorgen dat alle items zijn inbegrepen.

7. 1 x LPA 2 Laadpaal adapter

8. 1 x Type 2 Testkabel

9. 1 x Draagtas

10. 1 x Gebruiksaanwijzing (dit document)

### 5-2. Optionele accessoires

Type 1 Testadapter voor EV-laadstation die op de testadapter past. (artikel 626001099)

### 5-3. Veiligheidsmaatregelen

- De testadapter is gebouwd en getest in overeenstemming met de geldende veiligheidsvoorschriften en heeft de fabriek in veilige en perfecte staat verlaten.
- Om deze toestand te behouden en een veilige werking van het instrument te garanderen, moet de gebruiker aandacht besteden aan de verwijzingen en waarschuwingen in deze gebruikershandleiding.

#### WAARSCHUWING, GEVAAR VOOR ELEKTRISCHE SCHOKKEN

- Om elektrische schokken te voorkomen, moeten geldige veiligheids- en nationale voorschriften met betrekking tot overmatige contactspanningen de grootste mogelijke aandacht krijgen bij het werken met spanningen van meer dan 120V DC of 50V RMS AC.
- De respectieve voorschriften voor ongevallenpreventie die door de nationale gezondheids- en veiligheidsraad voor elektrische systemen en apparatuur zijn vastgesteld, moeten te allen tijde strikt worden nageleefd.
- Zorg er voorafgaand aan elke bewerking voor dat de adapter- en kabelassemblages in perfecte staat zijn.
- De adapter mag alleen worden aangesloten op laadstations zoals aangegeven in het gedeelte met technische specificaties.
- De adapter mag alleen worden gebruikt binnen het werkbereik zoals gespecificeerd in de sectie technische specificaties.
- De adapter mag alleen worden gebruikt in droge en schone omgevingen, vuil en vochtigheid verminderen de isolatieweerstand en kunnen leiden tot elektrische schokken, met name voor hoge spanningen.
- Gebruik de adapter nooit bij neerslag (bijv. dauw of regen), in geval van condensatie als gevolg van temperatuursprongen, mag de adapter niet worden gebruikt.
- Perfecte tests en metingen kunnen alleen worden gegarandeerd binnen het temperatuurbereik van 0 tot 40 °C.
- Als de veiligheid van de machinist niet langer gegarandeerd is, verwijdert u de adapter uit dienst en beschermt u tegen gebruik.
- Gebruik voor een veilige meting alleen originele kabelassemblages.
- Als de veiligheid van de machinist niet langer gegarandeerd is, verwijdert u de adapter uit dienst en beschermt u tegen gebruik.
- De veiligheid kan niet langer worden gegarandeerd als de adapter of kabel duidelijke schade vertoont.

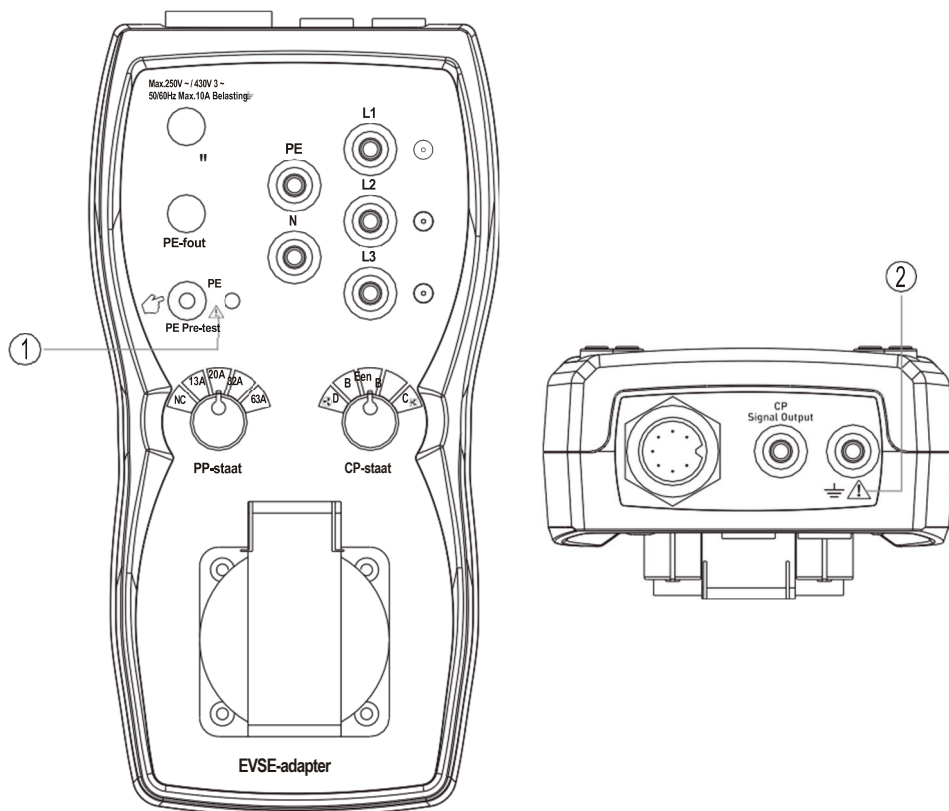
#### 5-4. Passend gebruik

##### **WAARSCHUWING**

- De adapter mag alleen worden gebruikt onder de omstandigheden en voor de doeleinden waarvoor deze is ontworpen.
- Als de adapter wordt aangepast, is de operationele veiligheid niet langer gegarandeerd.
- De adapter mag alleen worden geopend door een geautoriseerde servicetechnicus.
- Voordat u de adapter opent, moet deze worden losgekoppeld van elk elektrisch circuit.

## 6. Beschrijving van waarschuwingsmarkeringen

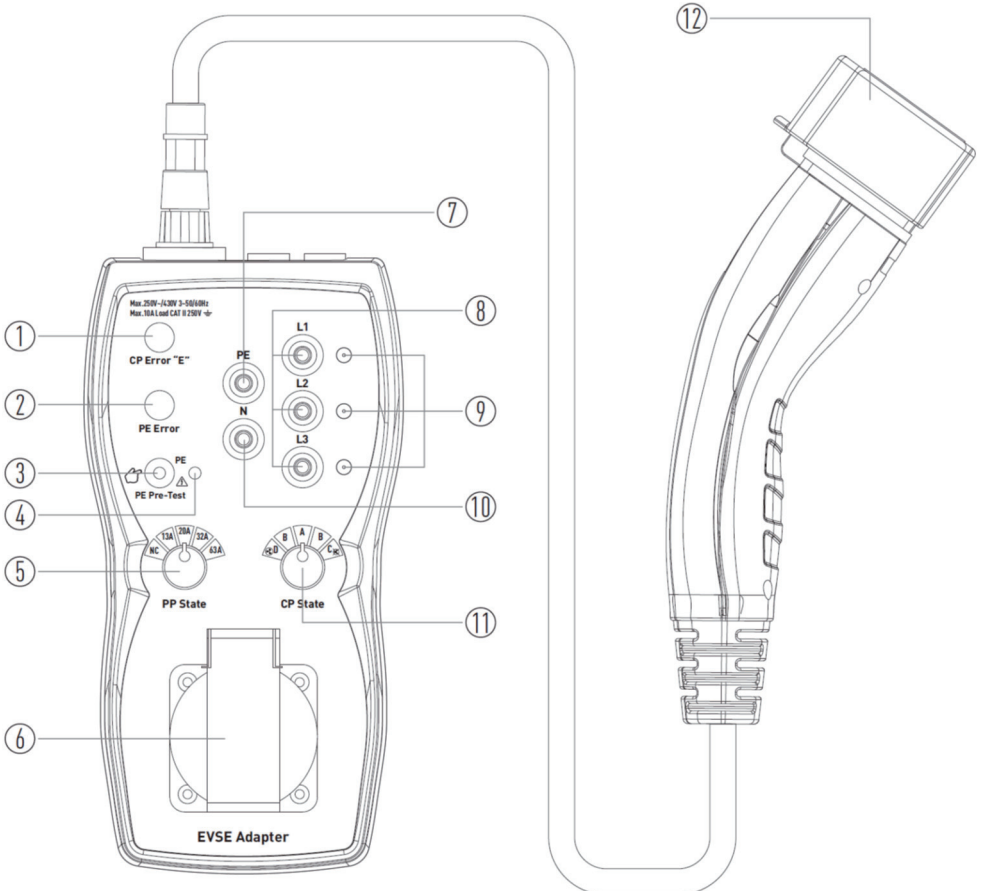
- 1- Er is een hoog gevaar voor elektrische schokken aanwezig wanneer PE Pre-Test-indicatielampjes tijdens het uitvoeren van PE Pre-test, in dit geval moeten verdere tests onmiddellijk worden gestopt, zorg voor een voldoende verbinding van uw lichaam met de aarde tijdens het uitvoeren van deze test.
- 2- Terminals met laagspanningsuitgang (ca.  $\pm 12V$ ) gevoed door het laadstation, terminal gemarkeerd met "⏏" is aangesloten op PE, alleen te gebruiken voor testdoeleinden, in het geval van verkeerde bedrading of fout van het laadstation, kunnen deze terminals een gevaar vormen.



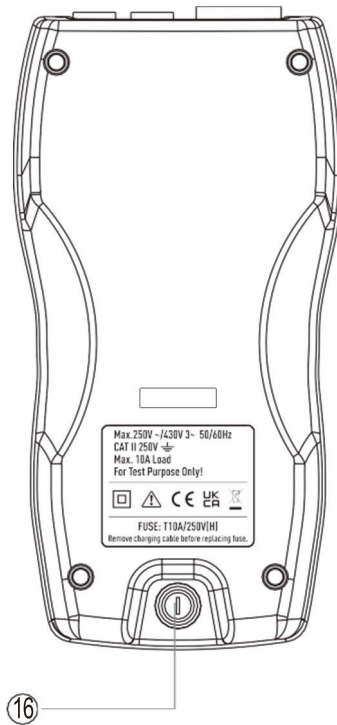
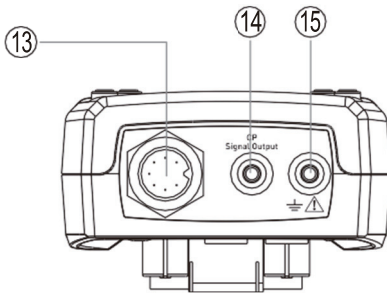


## 7. Bedieningselementen en connectoren

- 1- CP-fout "E" -knop
- 2- PE-fout (aardfout) knop
- 3- PE Pre-Test Touch Sonde
- 4- PE Pre-Test Waarschuwingindicator
- 5- PP (Proximity Pilot) Staat Rotary Switch Selector (NC, 13A, 20A, 32A en 63A)
- 6- Netcontactdoos, alleen te gebruiken voor testdoeleinden, Max toegestane stroom = 10A.
- 7- Meetterminal PE
- 8- Meetterminal L1, L2, L3
- 9- Fase-indicatoren van L1,L2,L3 terminals
- 10-meetterminal N
- 11- CP (Control Pilot) Staat Draaischakelaar Selector (A,B,C,D)
- 12- Testkabel voor EV-laadstation type 2 met wandcontactdoos of vaste kabel met voertuigconnector



- 14- Testkabelingang
- 15- CP-signaaluitgang
- 16- CP-signaaluitgang (aangesloten op PE)
- 17- Zekering 10A/250V, 5x20mm beschermt stopcontact tegen overbelasting



## 8. Laadstations testen

### 8-1. Doel van de testadapter

Er zijn twee hoofddoelen van de testadapter :

1. Om de aansluiting van een elektrisch voertuig op het te testen laadstation te simuleren (de testadapter simuleert het elektrische voertuig en de laadkabel), activeert de aansluiting van de testadapter op een laadstation het laadproces in het laadstation (CP-schakelaar op de adapter moet in de juiste modus staan), verschillende kabellaaismogelijkheden kunnen worden gesimuleerd (NC, 13A, 20 A, 32A en 63A) en alle mogelijke elektrische voertuigmodi (A, B, C, D).
2. Om gemakkelijke toegang te bieden tot laadpalen L1, L2, L3, N, PE en tot CP-signaalterminals waarop extra meetapparatuur kan worden aangesloten voor verdere tests, moeten laadstationsna installatie worden getest en periodiek worden herhaald.

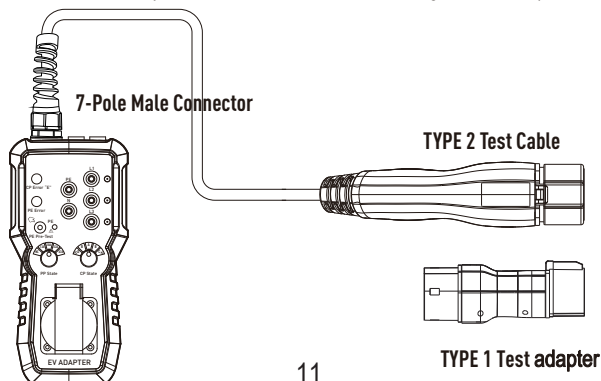
Raadpleeg de aanbeveling van de fabrikant en nationale normen die zijn gekoppeld aan IEC / HD 60364-6 voor de eerste test of IEC / HD 60364-7-722, vereiste tests zijn:

- Visuele inspectie
- Continuïteit van beschermende geleiders en beschermende verlijming
- Isolati weerstand
- Loop/Line impedantie
- Test van de lekstroom beveiliging
- Functietesten:
  - Staat van het voertuig A, B, C, D
  - Fout met het overhandigen (fout "E", PE-fout (aardfout),...)
  - Communicatie (PWM signaal)
  - Mechanische vergrendeling van de stekker
  - Fasevolgorde
  - Andere tests

### 8-2. Aansluiting van de testadapter op het laadstation

De testadapter kan de volgende twee aansluitkabels accepteren:

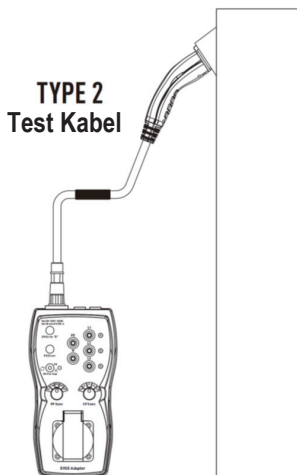
- TYPE 2 testkabel; voor laadstations type 2 met wandcontactdoos of vaste kabel met voertuigconnector (inbegrepen).
- TYPE 1 testkabel ; voor laadstations type 1 met vaste kabel en voertuigconnector (Optioneel).



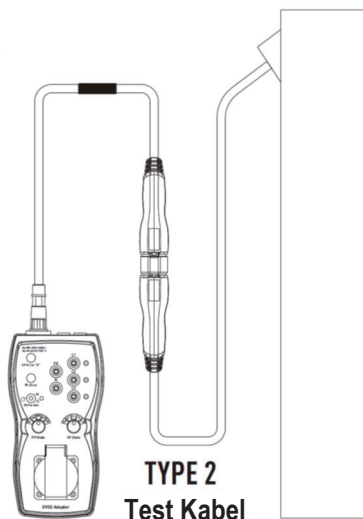
### Stappen voor het aansluiten van de testadapter op het laadstation:

- Sluit de juiste configuratie aan op de adapter (Type 1 of 2).
- Sluit bovenstaande montage aan op het te testen laadstation .
- De juiste verbinding van de testadapter met het laadstation wordt weergegeven in de afbeelding.

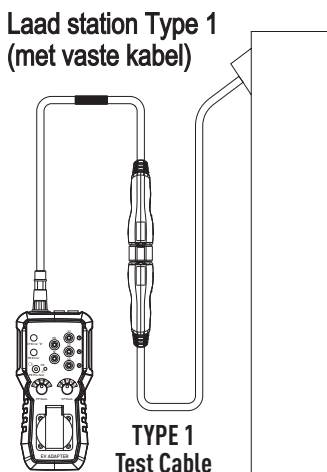
#### Laadstation Type 2 (Met paneel montage aansluiting)



#### Aansluiting van de testadapter op een laadstation type 2



#### Verbinding van de test adapter op een laadstation type 2 met vaste kabel en voertuigconnector



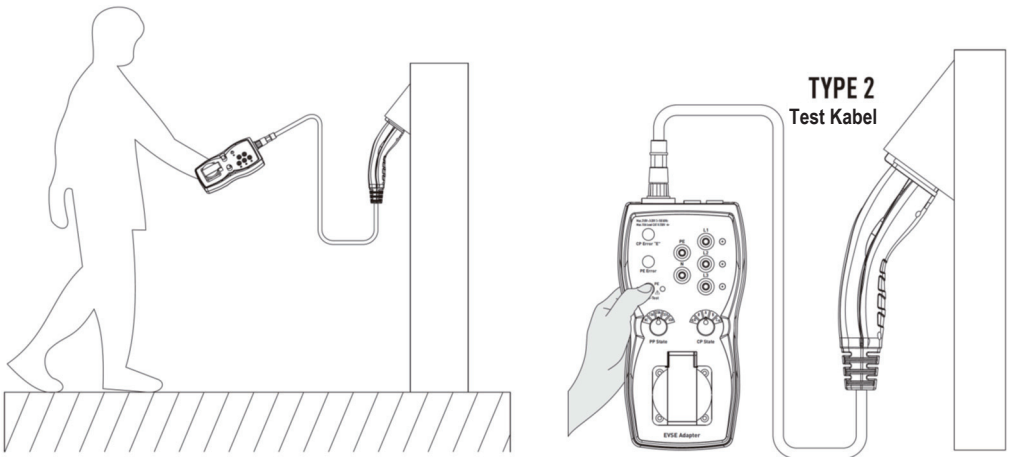
#### Aansluiting van de adapter op een laadstation type 1 met vaste kabel en testadapter

### 8-3. Werking van een laadstation dat moet worden getest

#### 8-3-1. PE pre-test

- Raak de PE-aansluiting aan het voorste stopcontact niet aan totdat de PE-pre test is geslaagd.
- De PE Pre-Test is een veiligheidskenmerk van de testadapter, hiermee kan de operator de PE-geleider testen op mogelijke aanwezigheid van gevaarlijke spanning op de aarde.
- In normale omstandigheden is de PE-geleider verbonden met aarde en heeft daarom geen spanning ten opzichte van de aarde, maar als de PE-geleider niet (goed) op de aarde is aangesloten (bijvoorbeeld per ongeluk verbonden met fase of PE wordt onderbroken), kan er een gevaarlijke situatie ontstaan.
- Testprocedure:
  - 1- Sluit de adapter eerst stevig aan op het laadstation.
  - 2- Raak vervolgens de PE sonde aan met een vinger.
- Als de lichtindicator brandt, is er gevaarlijke spanning aanwezig bij de PE-geleider, stop onmiddellijk met verder gebruik en controleer op een mogelijke bedradingsfout van de geteste PE-geleider.
- ⚠ In het geval van deze fout draagt de PE-terminal een gevaarlijke spanning, er is een hoog risico op elektrische schokken voor de operator en andere personen in de buurt!
- Mogelijke fouten zijn: PE onderbroken/niet aangesloten /PE draagt spanning (bijv. aangesloten op fase).
- Draag geen handschoenen tijdens het uitvoeren van deze test en zorg voor een goede verbinding met de aarde.
- In geval van een onjuiste verbinding met de aarde (bijv. geïsoleerde plaatsing van uw lichaam) kan deze indicatie niet betrouwbaar zijn.

**LaadstationType 2  
(met vast stopcontactdoos)**



### 8-3-2. Proximity Pilot (PP) Status (Kabelsimulatie)

- Met de PP Status draaischakelaar kunnen verschillende stroommogelijkheden van de laadkabel worden gesimuleerd als de testadapter op het laadstation is aangesloten.
- De huidige mogelijkheden worden gesimuleerd met verschillende weerstanden verbonden tussen PP- en PE-conductors.
- Samenhang tussen weerstand en stroomvermogen van de laadkabel wordt weergegeven in onderstaande tabel :

#### Samenhang tussen weerstand en stroomvermogen van de laadkabel

Markering van kabelstroomcapaciteit	Weerstand tussen PP en PE
Geen kabel	Open ( $\infty$ )
13A	1,5k $\Omega$
20A	680 $\Omega$
32A	220 $\Omega$
63A	100 $\Omega$

### 8-3-3. Control Pilot (CP) Status (Voertuigsimulatie)

- Met de CP Status draaischakelaar kunnen verschillende voertuigtoestanden worden gesimuleerd wanneer de testadapter is aangesloten op het laadstation .
- Voertuigtoestanden worden gesimuleerd met verschillende weerstanden verbonden tussen CP- en PE-geleiders.
- Samenhang tussen weerstand en voertuig wordt weergegeven in onderstaande tabel :

#### Samenhang tussen weerstand, voertuigtoestand en CP-spanningssignaal

Voertuig status	Status	Tegenstand tussen CP en PE	Spanning bij CP terminal (1 kHz)
A	Elektrisch voertuig (EV) niet aangesloten	Open ( $\infty$ )	$\pm 12V$
B	Elektrisch voertuig (EV) aangesloten, niet klaar om op te laden	2.74K $\Omega$	+9V/-12V
C	Elektrisch voertuig (EV) aangesloten, ventilatie niet vereist, klaar om op te laden	882 $\Omega$	+6V/-12V
D	Elektrisch voertuig (EV) aangesloten, ventilatie vereist, klaar om op te laden	246 $\Omega$	+3V/-12V

### 8-3-4. CP signaaluitgangen

- CP-uitgangsaansluitingen worden via de testkabel aangesloten op CP- en PE-geleiders van het geteste laadstation, de groene aansluiting is verbonden met PE.
- Deze uitgang is bedoeld voor aansluiting van een oscilloscoop om de golfvorm en amplitude van het CP-signaal te controleren.

- Control Pilot-functie maakt gebruik van Pulse Width Modulation (PWM).
- Het doel van de Control Pilot-functie is communicatie tussen een voertuig en laadstation, de duty cycle van het PWM-sigitaal definieert de mogelijke beschikbare laadstroom.
- Voor meer informatie over het communicatieprotocol verwijzen wij u naar IEC/EN 62851-1& IEC/HD 60364-7-722 en de documentatie van de fabrikant van het laadstation.

### **8-3-5.CP Fout "E" Simulatie**

- Met de CP-fout "E" -knop kan een CP-fout gesimuleerd worden (volgens norm IEC / EN 6185-1).
- Wanneer CP-fout "E" wordt ingedrukt, wordt een kortsluiting gemaakt tussen CP en PE via interne diode.
- Als gevolg hiervan moet het laadproces worden afgebroken.

### **8-3-6.PE Fout (Aarde fout) Simulatie**

- Met de PE Error knop wordt een onderbreking van de PE geleider gesimuleerd.
- Als gevolg hiervan moet het laadproces worden afgebroken.

### **8-3-7.Fase indicator**

- De fase-indicator bestaat uit drie LED-lampen, één voor elke fase.
- Indien de testadapter is aangesloten op het laadstation en er fasespanningen aanwezig zijn op de laadconnector, gaan de LED-indicatoren branden.

#### **Let op:**

- In het geval dat de nul (N)-geleider niet aanwezig is of wordt onderbroken, zullen LED-indicatoren mogelijke spanningsaanwezigheid bij L1-, L2- en L3-geleiders niet aangeven.
- De LED-indicatoren kunnen niet worden gebruikt voor het testen van de fase volgorde.
- Als het laadstation slechts een een-fase uitgang heeft, gaat er slechts één LED branden.

### **8-3-8.Netcontact**

- Het stopcontact wordt via de testadapter aangesloten op L1-, N- en PE-geleiders van het laadstation wanneer deze op het laadstation is aangesloten.
- Deze uitgang is alleen bedoeld voor meetdoeleinden en biedt de mogelijkheid om te controleren of de vermogensmeting op de juiste manier werkt en telt (belasting test).
- Daarom kan een externe belasting alleen voor meetdoeleinden worden aangesloten, het is niet toegestaan om iets anders te voeden.
- De maximale stroom is beperkt tot 10A, de netaansluiting is beschermd tegen overbelasting met een 10A / 250V, 5x20mm zekering.

### **8-3-9.Meetterminals L1, L2, L3, N en PE**

- Meetklemmen worden via de testkabel direct aangesloten op L1,L2,L3,N en PE geleiders van het geteste laadstation.
- Deze terminals mogen alleen voor meetdoeleinden worden gebruikt, het is niet toegestaan om over een langere periode stroom te trekken of iets anders te leveren.
- Er is een geschikt meetinstrument nodig.



## 9. Onderhoud

- Bij gebruik van de testadapter in overeenstemming met de gebruikershandleiding is geen speciaal onderhoud vereist.
- Mochten er echter functionele fouten optreden tijdens normaal gebruik, kan de adapter verstuurd worden naar Wabtec Netherlands B.V. voor reparatie.

### 9-1.Reiniging

- Als de testadapter na dagelijks gebruik moet worden schoongemaakt, gebruik dan een natte doek en een mild huishoudelijk reinigingsmiddel.
- Koppel de testadapter voordat u gaat reinigen los van alle meetcircuits.
- Gebruik nooit reinigingsmiddelen op zuurbasis of oplosvloeistoffen voor het reinigen.
- Gebruik de testadapter na het reinigen niet totdat deze volledig is gedroogd.

### 9-2.Transport en opslag

- Bewaar de originele verpakking voor toekomstig transport (bijv. als kalibratie nodig is), eventuele transportschade als gevolg van een defecte verpakking is uitgesloten van garantieclaims.
- De adapter moet worden aangeboord in droge, gesloten gebieden.
- In het geval dat een adapter bij extreme temperaturen wordt vervoerd, is een minimale hersteltijd van 2 uur vereist voorafgaand aan elke bewerking.

### 9-3.Fuse vervanging

- De zekering (10A (H)/250V, 5x20mm) mag worden vervangen als er geen spanning aanwezig is tussen de L- en N-terminals van het stopcontact wanneer de laadconnector is aangesloten op het laadstation en het laadstation in de laadmodus staat.
- Als een zekering springt (als gevolg van overbelasting of onjuiste werking), volg dan de onderstaande stappen voor vervanging:
  1. Schroef de dop van de zekering houder los met een geschikte schroevendraaier.
  2. Verwijder de defecte zekering en vervang deze door een nieuwe .
  3. Plaats de dop van de zekering houder terug.
- 👁 Als de zekering meerdere keren doorslaat, moet de adapter naar de serviceafdeling worden gestuurd om te worden gecontroleerd.
- 👁 Gebruik alleen zekeringen zoals gedefinieerd in technische specificaties, het gebruik van alternatieve zekeringen kan een veiligheidsrisico vormen!

## 1. Specificaties

### Functies

PE Pre-test	Ja
PP testen	NC/13A/20A/32A/63A
CP Status	A (Elektrisch voertuig niet verbonden) B (Elektrisch voertuig verbonden, niet gereed voor laden) C (Elektrisch voertuig verbonden, ventilatie niet vereist, gereed voor laden) D (Elektrisch voertuig verbonden, ventilatie vereist, gereed voor laden)
CP Fout "E"	Aan/uit
PE Fout (Aarde Schuld)	Aan/uit

### Uitgangen (alleen voor testen)

Terminals L1,L2,L3,N en PE	Max. 250/430V, KAT II 250V,max.10A.
Netspanning Stopcontact	Max. 250V, KAT II 250V, toegestaan huidig max.10A. <b>Opmerking:</b> contactdoos niet gelijktijdig met meetklemmen belasten! Zekering 10A/250V,5x20mm.
Contactdoos bescherming	Ongeveer, ±12V, KAT 0 (Onder normaal voorwaarde).
CP Signaal Uitvoer Terminals	Bij verkeerde bedrading of fout van het laadstation kunnen deze klemmen gevaarlijk worden =>tot max. CAT II 250V tegen PE.

### Algemene Functies

Ingang spanning	Tot 250 V (een fase systeem)/tot 430 V (driefasig systeem), 50/60 Hz, maximaal 10 A.
Type 2 Test Kabel	AC-laadmodus 3, geschikt voor IEC62196-2 type 2 stopcontact of vaste kabel met voertuigconnector (Type 2, 7P driefasig).
Type 1 Test Kabel	AC-laadmodus 3, geschikt volgens IEC62196-2 type 1 of SAE J1772 met voertuigconnector (Type 1, 5P een fase).
Gewicht	Ongeveer 1 kg
Dimensies ( LxBxH )	Adapter: 227x109x63mm (lengte zonder testkabel) Handgreep: 250x115x61mm (lengte zonder kabel)
Veiligheid	IEC/EN 62851-1/IEC/HD 60364-7-722
Meting Categorie	KAT II 250V
Vervuilingsgraad	2
Bescherming Klasse	II
Temperatuur Bereik	0 tot 40°C
Opslag Temperatuur	-10 tot 50°C
Referentie Luchtvochtigheid	10 tot 60% relatieve vochtigheid zonder condensatie
Werk Luchtvochtigheid	10 tot 85% relatieve vochtigheid zonder condensatie
Hoogte Boven Zee Niveau	Max. 2000m

# Operating Instruction for Test Adapter for Electric Vehicle Charging Stations










Please read this manual before switching the unit on.  
Important safety information inside

<b>Content</b>	<b>Page</b>
1. Introduction.....	4
2. Symbols. ....	4
3. Safety Precautions. ....	5
3-1.Work Area Safety .....	5
3-2.Electrical Safety .....	5
3-3.Personal Safety.....	5
4. Available Measurements and Product Description. ....	6
5. Before Use. ....	7
5-1.Standard Equipment. ....	7
5-2.Optional Accessories. ....	7
5-3.Safety Measures. ....	7
5-4.Appropriate Usage.....	8
6. Description of Warning Marks.....	9
7. Operation Elements and Connectors.....	10
8. Testing Charging Stations. ....	12
8-1.Purpose of the Test Adapter.....	12
8-2.Connection of the Test Adapter to Charging Station. ....	12
8-3.Operation of A Charging Station to be Tested.....	14
8-3-1.PE Pre-Test. ....	14
8-3-2.Proximity Pilot (PP) State (Cable Simulation). ....	15
8-3-3.Control Pilot (CP) State (Vehicle Simulation). ....	15
8-3-4.CP Signal Output Terminals. ....	15
8-3-5.CP Error “E” Simulation. ....	16
8-3-6.PE Error (Earth Fault) Simulation. ....	16
8-3-7.Phase Indicator .....	16
8-3-8.Mains Socket. ....	16
8-3-9.Measuring Terminals L1, L2, L3, N and PE. ....	16
9. Maintenance. ....	17
9-1.Cleaning.....	17
9-2.Transport and Storage.....	17
9-3.Fuse Replacement. ....	17
10. Specifications. ....	18

## 1. Introduction

- You have acquired a high-quality test adapter manufactured, which will enable you to perform repeatable measurements for a very long period of time.
- The adapter is designed to test function and electrical safety of charging stations mode 3 for AC charging.
- This adapter allows you to conduct tests in combination with appropriate test instruments like installation Tester and /or Scope Meters (oscilloscope).
- With this adapter, charging stations can be tested in accordance with IEC/EN62851-1 and IEC/HD 60364-7-722.
- Read this manual carefully to ensure the safe performance and function of the test adapter.
- Ensure that the end user of this product receives this manual.

## 2. Symbols

	<b>CAUTION</b> Refer to the explanation in this manual.
	<b>WARNING</b> Hazardous Voltage, Risk electric shock.
	The equipment is protected by double insulation or reinforced insulation.
	Earthing (grounding) terminal.
	Reference, please pay utmost attention.
	Conformity symbol, confirms compliance with the applicable European directives. The requirements of the Low Voltage Directive with the relevant regulations Standards are also fulfilled.
	Symbol for marking of electrical and electronic equipment (WEEE Directive).

### 3. Safety Precautions

- This instrument must only be used by suitably trained and competent persons.
- Read this instruction manual before using the product in order to achieve maximum performance.
- Keep this manual in a safe place after reading it for future reference
- The user manual contains information and references necessary for safe operation and maintenance of the adapter.
- Please carefully read the safety information before using the test adapter.
- Failure to follow the warnings and instructions may result in electric shock, fire, serious bodily injury, or equipment damage.

#### 3-1. Work Area Safety

- Keep your work area clean and well lit.
- Do not operate equipment in explosive atmospheres, such as in the presence of flammable liquids, gases or dust.
- Keep children and bystanders away while operating equipment.

#### 3-2. Electrical Safety

- Do not expose equipment to rain or wet conditions.
- Water entering equipment will increase the risk of electrical shock.

#### 3-3. Personal Safety

- Stay alert, watch what you are doing and use common sense when operating equipment.
- Do not use equipment while you are tired or under the influence of drugs, alcohol or medication.
- A moment of inattention while operating equipment may result in serious personal injury.

#### WARNING

- Improper use of this meter can cause damage, shock, injury or death.
- Read and understand this user manual before operating the adapter.
- If the equipment is used in a manner not specified by the manufacturer, the protection provided by the equipment may be impaired
- Use only accessories that are recommended by the manufacturer for your equipment, accessories that may be suitable for one piece of equipment may become hazardous when used with other equipment.

#### 4. Available Measurements and Product Description

- The adapter can test the electrical safety and function test of mode 3 electric vehicle charging equipment (EVSE) with type 2 connector (or optional type 1 adapter).
- PE Pre-Test (potential presence of dangerous voltage at PE. terminal by mistake)-touch electrode and led lamp.
- phase indicator(presence of all three phase voltages measured to N)-three led lamps.
- PP state simulation (NC,13A,20A,32A,63A)-rotary switch.
- CP state simulation (A,B,C,D)-rotary switch.
- CP error "E" simulation (cp signal short-circuited to PE)-push button.
- PE error (earth fault)simulation (interruption of PE conductor)-push button.
- Measurements on live conductors (L1,L2,L3 and n)and on PE conductor -five 4 mm safety sockets for connection to installation testers.
- Test of cp signal-two 4mm safety sockets for connection to an oscilloscope.
- Mains socket (on backside) to connect an external load for test purposes only.

## 5. Before Use

### 5.1. Standard Equipment

The following equipment and accessories are included in the package, before using the unit, make sure that all items are included.

- Main Unit x 1
- Type 2 Test Cable x 1
- Portable Package x 1
- Instruction Manual x 1 (This document)

### 5-2. Optional Accessories

Type 1 Test Adapter for EV charging station cable type 1 with fixed cable and vehicle connector which fits to all versions of the test adapter.

### 5-3. Safety Measures

- The test adapter has been built and tested in compliance with the valid safety regulations and left the factory in safe and perfect condition.
- In order to maintain this condition and to ensure safe instrument operation, the user must pay attention to the references and warnings contained within this user manual.

#### **WARNING, DANGER OF ELECTRICAL SHOCK**

- In order to avoid electrical shock, valid safety and national regulations regarding excessive contact voltages must receive utmost attention when working with voltages exceeding 120V DC or 50V RMS AC.
- The respective accident prevention regulations established by the national health & safety board for electrical systems and equipment must be strictly met at all times.
- Prior to any operation, ensure that the adapter and cable assemblies are in perfect condition.
- The adapter may only be connected to charging stations as indicated in the technical specification section.
- The adapter may only be used within the operating ranges as specified in the technical specification section.
- The adapter may only be used in dry and clean environments, dirt and humidity reduce insulation resistance and may lead to electrical shocks, particularly for high voltages.
- Never use the adapter in precipitation (e.g., dew or rain), in case of condensation due to temperature jumps, the adapter may not be used.
- Perfect tests and measurements may only be ensured within the temperature range of 0 to 40°C.
- If the operator's safety is no longer guaranteed, remove the adapter from service and protect against use.
- To ensure a safe measurement only use original cable assemblies.
- If the operator's safety is no longer guaranteed, remove the adapter from service and protect against use.
- Safety can no longer be guaranteed if the adapter (or cable assemblies):

Show obvious damage.

Do not carry out the desired tests or measurements.

Have been stored for too long under unfavorable conditions.

Have been subjected to mechanical stress during transport.




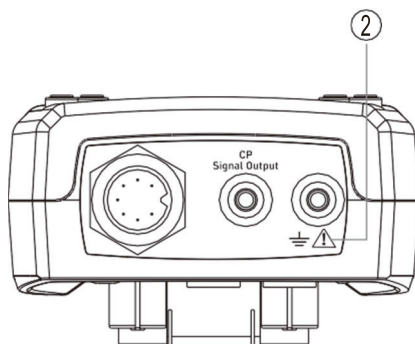
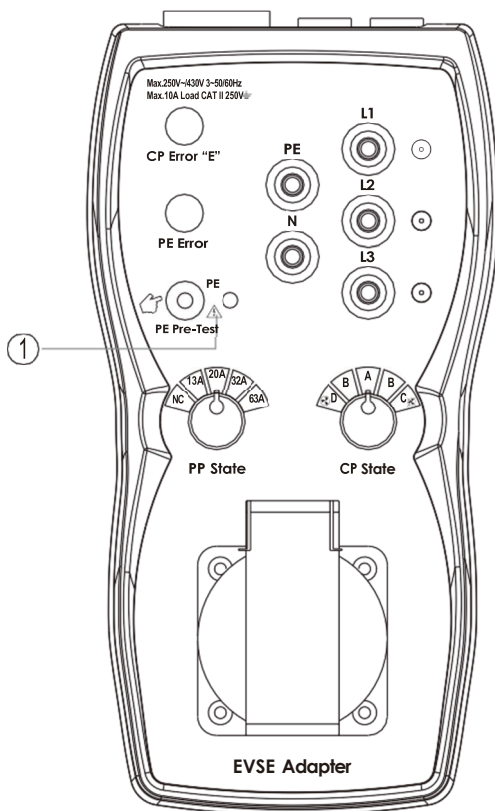
#### 5-4.Appropriate Usage

##### **WARNING**

- The adapter may only be used under conditions and for the purposes for which it was designed.
- If the adapter is modified, operational safety is no longer ensured.
- The adapter may only be opened by an authorized service technician.
- Before opening the adapter it must be disconnected from any electrical circuitry.

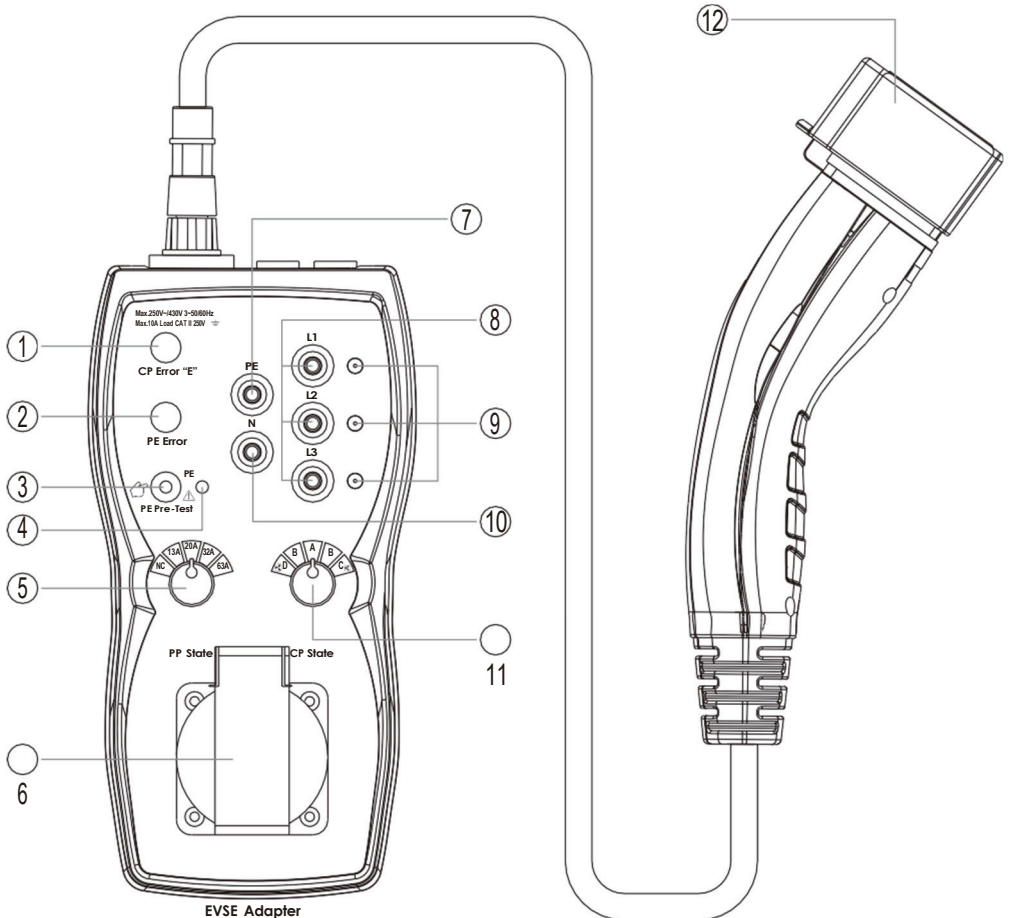
## 6. Description of Warning Marks

- 1- High danger of electric shock is present when PE Pre-Test indicator lights while performing PE Pre-test, in this case, further testing must be stopped immediately, ensure a sufficiently connection of your body to earth while performing this test.
- 2- Terminals with low voltage output (Approx.  $\pm 12V$ ) powered by the charging station, terminal marked with  is connected to PE, use for test purposes only, in the case of wrong wiring or error of the charging station, these terminals may present a hazard.

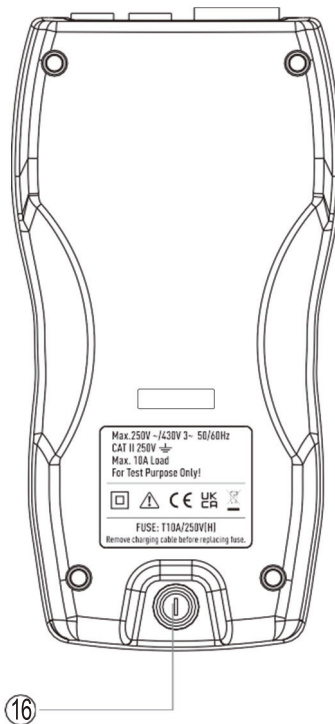
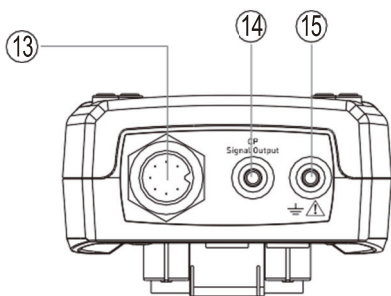


## 7. Operation Elements and Connectors

- 1- CP Error "E" Button
- 2- PE Error (Earth Fault) Button
- 3- PE Pre-Test Touch Probe
- 4- PE Pre-Test Warning Indicator
- 5- PP (Proximity Pilot) State Rotary Switch Selector (NC, 13A, 20A, 32A and 63A)
- 6- Mains socket, use for test purpose only, Max allowed current=10A.
- 7- Measuring Terminal PE
- 8- Measuring Terminal L1, L2, L3
- 9- Phase Indicators of L1, L2, L3 Terminals
- 10- Measuring Terminal N
- 11- CP (Control Pilot) State Rotary Switch Selector (A, B, C, D)
- 12- Test cable for EV charging station Type 2 with socket outlet or fixed cable with vehicle connector



- 13- Test Cable Input
- 14- CP Signal Output Terminal
- 15- CP Signal Output Terminal (Connected to PE)
- 16- Fuse 10A/250V, 5x20mm Protects Mains Socket Against Overload



## 8. Testing Charging Stations

### 8-1.Purpose of the Test Adapter

**There are two main purposes of the Test Adapter:**

1. To simulate connection of an electrical vehicle to the tested charging station (the test adapter simulates electrical vehicle and charging cable), connection of the test adapter to a charging station triggers the charging process in the charging station (CP switch at the adapter shall be in appropriate mode), various cable charging capabilities can be simulated (NC, 13A, 20A, 32A and 63A) as well as all possible electrical vehicle modes (A, B, C, D).
2. To provide easy access to charging terminals L1, L2, L3, N, PE and to CP signal terminals to which additional measuring equipment can be connected for further testing, charging stations should be tested after installation and repeated periodically.

Please refer to the manufacturer's recommendation and national standards which are linked to IEC/HD 60364-6 for initial test or IEC/HD 60364-7-722, required tests are:

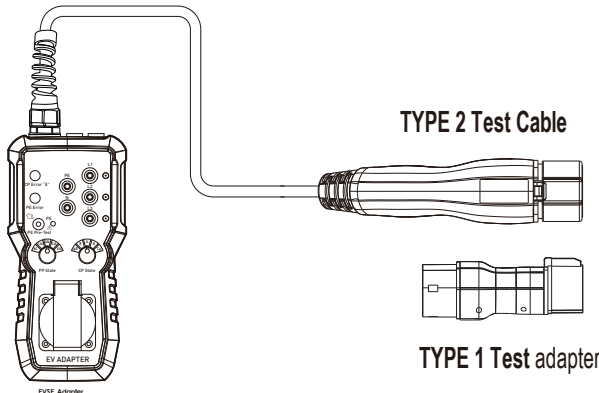
- Visual inspection
- Continuity of protective conductors and protective bonding
- Insulation resistances
- Loop/Line impedance
- RCD test
- Function tests (including but not limited to):
  - Vehicle state A,B,C,D
  - Error handling (error "E", PE Error (Earth Fault),...)
  - Communication (PWM signal)
  - Mechanical locking of plug
  - Rotary field/phase sequence
  - Other tests

### 8-2.Connection of the Test Adapter to Charging Station

**The Test Adapter can accept the following two connection cables:**

- TYPE 2 test cable; for charging stations type 2 with panel mount with socket outlet or fixed cable with vehicle connector (Included in scope of supply).
- TYPE 1 test cable; for charging stations type 1 with fixed cable and vehicle connector (Options).

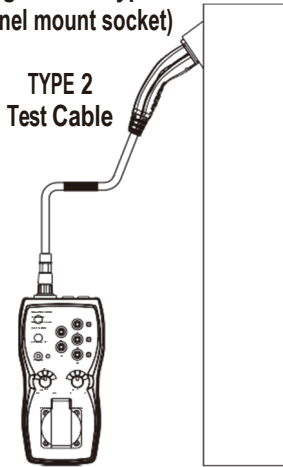
#### 7- Pole Male Connector



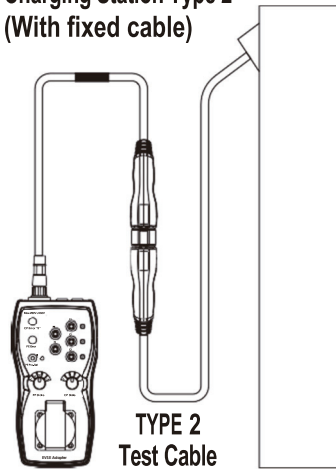
**Steps for connecting the test adapter to the charging station:**

- Connect corresponding test cable to the test adapter.
- Connect above assembly to the charging station to be tested.
- Proper test adapter connection to the charging station is shown in Figure.

**Charging Station Type 2  
(With panel mount socket)**

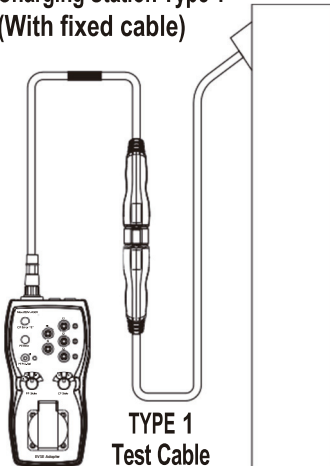


**Charging Station Type 2  
(With fixed cable)**



**Connection of the test adapter to a charging station type 2 with panel mount socket outlet**

**Charging Station Type 1  
(With fixed cable)**



**Connection of the test adapter to a charging station type 2 with fixed cable and vehicle connector**

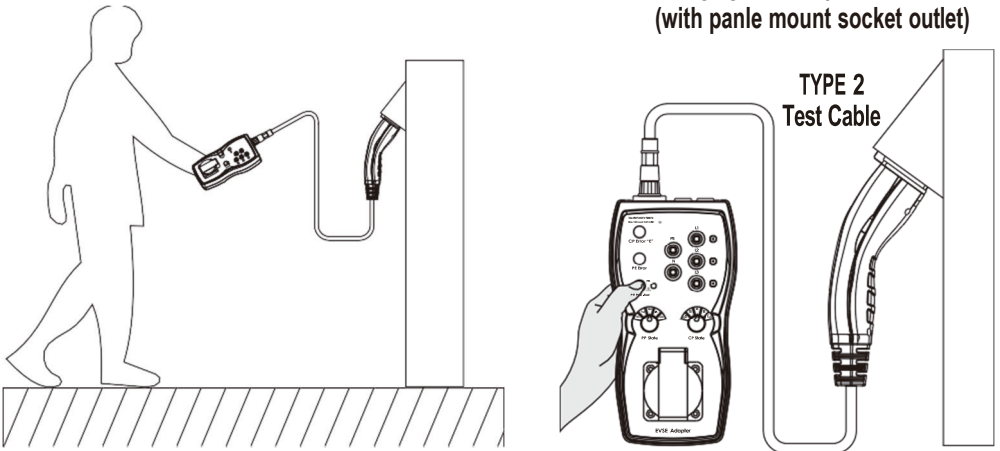
**Connection of the test adapter to a charging station type 1 with fixed cable and vehicle connector**

### 8-3.Operation of A Charging Station to be Tested

#### 8-3-1.PE Pre-Test

- Do not touch the PE terminal on the front power socket until the PE pre test is successful.
- The PE Pre-Test is a safety feature of the test adapter, it allows the operator to test the PE conductor for possible presence of dangerous voltage against earth.
- In normal circumstances, the PE conductor is connected to earth and therefore has no voltage against earth, however if the PE conductor is not connected to earth(e.g., connected to phase by mistake or PE is interrupted) the situation may be hazardous.
- Test procedure:
  - 1-First connect the adapter firmly to the charging station.
  - 2-Then touch the probe with a bare finger.
- If light indicator is illuminated, then dangerous voltage is present at PE conductor, stop further testing immediately and check for a possible wiring fault of the tested PE conductor.
- ⚠ In case of this error, PE terminal carries hazardous voltage, there is a high risk of electric shock to the operator and other persons nearby!
- Possible errors are: PE interrupted/not connected/PE carries voltage(e.g. ,connected to phase).
- Do not wear gloves while performing this test and ensure a proper connection to earth.
- In case of improper connection to earth (e.g. isolated placement of your body) this indication may be not reliable.

Charging StationType 2  
(with panle mount socket outlet)



### 8-3-2. Proximity Pilot (PP) State (Cable Simulation)

- With the PP State rotary switch various current capabilities of the charging cable can be simulated when the test adapter is connected to the charging station.
- Current capabilities are simulated with different resistances connected between PP and PE conductors.
- Correlation between resistance and current capability of the charging cable is shown in Table below:

**Correlation between resistance and current capability of the charging cable**

Marking of cable current capability	Resistance between PP and PE
No cable	Open ( $\infty$ )
13A	1.5k $\Omega$
20A	680 $\Omega$
32A	220 $\Omega$
63A	100 $\Omega$

### 8-3-3. Control Pilot (CP) State (Vehicle Simulation)

- With the CP State rotary switch selector various vehicle states can be simulated, when the test adapter is connected to the charging station.
- Vehicle states are simulated with different resistances connected between CP and PE conductors.
- Correlation between resistance and vehicle is shown in Table below:

**Correlation between resistance, vehicle state and CP voltage signal**

Marking of Vehicle State	Vehicle State	Resistance between CP and PE	Voltage at CP terminal (1kHz)
A	Electric vehicle (EV) not connected	Open ( $\infty$ )	$\pm 12V$
B	Electric vehicle (EV) connected, not ready to charge	2.74k $\Omega$	+9V/-12V
C	Electric vehicle (EV) connected, ventilation not required, ready to charge	882 $\Omega$	+6V/-12V
D	Electric vehicle (EV) connected, ventilation required, ready to charge	246 $\Omega$	+3V/-12V

### 8-3-4. CP Signal Output Terminals

- CP output terminals are connected to CP and PE conductors of the tested charging station via the test cable, the green socket is connected to PE.
- This output is intended for connection of an oscilloscope to check the waveform and amplitude of the CP signal.
- Control Pilot function uses Pulse Width Modulation (PWM).
- The purpose of the Control Pilot function is communication between a vehicle and charging station, the duty cycle of the PWM signal defines the possible available charging current.
- For details of communication protocol please refer to IEC/EN 62851-1& IEC/HD 60364-7-722 and the documentation of the manufacturer of the charging station.



### 8-3-5.CP Error “E” Simulation

- With the CP Error “E” button CP Error can be simulated (acc. to standard IEC/EN 6185-1).
- When CP error “E” is pushed, a short circuit between CP and PE through an internal diode is made.
- As a result, the pending charging process is aborted.

### 8-3-6.PE Error (Earth Fault) Simulation

- With the PE Error button an interruption of the PE conductor is simulated.
- As a result, the pending charging process is aborted.

### 8-3-7.Phase Indicator

- The phase indicator consists of three LED lamps, one for each phase.
- When the test adapter is connected to the charging station and phase voltages are present at the charging connector, the LED indicators will illuminate.

#### Notes:

- In the case neutral(N) conductor is not present or it is interrupted, LED indicators will not indicate possible voltage presence at L1, L2 and L3 conductors.
- The LED indicators cannot be used for phase sequence testing.
- If the charging station has only a single-phase output, only one LED will illuminate.

### 8-3-8.Mains Socket

- The mains socket is connected to L1,N and PE conductors of the charging station via the test adapter when it is connected to the charging station.
- This output is intended for measuring purposes only and offers the possibility to check if the electric power meter works and counts in the right manner (load test).
- Therefore, an external load can be connected for measuring purposes only, it is not allowed to supply anything else.
- The max current is limited to 10A, the mains socket is protected against overload with 10A/250V,5x20mm fuse.

### 8-3-9.Measuring Terminals L1, L2, L3, N and PE

- Measuring terminals are directly connected to L1,L2,L3,N and PE conductors of the tested charging station via the test cable.
- These terminals may be used for measuring purposes only, it is not allowed to draw current over a longer period or supply anything else.
- An appropriate measurement instrument is needed.

## 9. Maintenance

- When using the test adapter in compliance with the user manual, no special maintenance is required.
- However, should functional errors occur during normal operation, the after sales service will repair your instrument.
- Please contact the local service office.



### 9-1.Cleaning

- If the test adapter needs to be cleaned after daily usage, use a wet cloth and a mild household detergent.
- Prior to cleaning, disconnect the test adapter from all measurement circuits.
- Never use acid-based detergents or dissolvent liquids for cleaning.
- After cleaning, do not use the test adapter until it is dried completely.

### 9-2.Transport and Storage

- Please keep the original packaging for future transport(e.g.,if calibration is necessary), any transport damage due to faulty packaging will be excluded from warranty claims.
- The adapter must be stored in dry, closed areas.
- In case of an adapter being transported in extreme temperatures, a minimum recovery time of 2 hours is required prior to any operation.

### 9-3.Fuse Replacement

- The fuse (10A (H)/250V, 5x20mm) may be blown if no voltage is present between the L and N terminals of mains socket when the charging connector is connected to the charging station and the charging station is in charging mode.
  - If a fuse blows (due to overload or improper operation), follow the steps below for replacement:
    1. Unscrew the fuse holder cap using an appropriate screwdriver.
    2. Remove the defective fuse and replace it with a new one.
    3. Replace the fuse holder cap.
-  If the fuse blows several times the adapter must be sent to the service department in order to be checked.
-  Use only fuses as defined in technical specification, using alternative fuses may create a safety risk!

## 10. Specifications

### Functions

PE Pre-Test	Yes
PP Simulation	NC/13A/20A/32A/63A
CP States	A (Electric vehicle not connected) B (Electric vehicle connected, not ready to charge) C (Electric vehicle connected, ventilation not required, ready to charge) D (Electric vehicle connected, ventilation required, ready to charge)
CP Error "E"	On/Off
PE Error (Earth Fault)	On/Off

### Outputs (for test purpose only)

Measuring Terminals L1,L2,L3,N and PE	Max. 250/430V, CAT II 250V, max.10A.
Mains Socket	Max. 250V, CAT II 250V, allowed current max.10A. <b>Note:</b> Do not load mains socket simultaneously with measuring terminals! Fuse 10A/250V, 5x20mm, Approx. ±12V, CAT 0 (Under normal condition). In case of wrong wiring or error of the charging station these terminals may become hazard =>up to max. CAT II 250V against PE.
Mains Socket Protection	
CP Signal Output Terminals	

### General Features

Input Voltage	Up to 250V (Single phase system)/up to 430V (Three phase system), 50/60Hz, max 10A.
Type 2 Test Cable	AC charging mode 3, suitable to IEC62196-2 type 2 socket outlet or fixed cable with vehicle connector (Type 2, 7P three-phase).
Type 1 Test Cable	AC charging mode 3, suitable to IEC62196-2 type 1 or SAE J1772 with vehicle connector (Type 1, 5P single-phase).
Weight	Approx. 1kg
Dimensions (LxWxH)	Adapter size: 227x109x63mm (Length without connection test cable) Handle size: 250x115x61mm (Length without connection cable)
Safety	IEC/EN 62851-1/IEC/HD 60364-7-722
Measurement Category	CAT II 250V
Pollution Degree	2
Protection Class	II
Working Temperature Range	0 to 40°C
Storage Temperature Range	-10 to 50°C
Reference Humidity Range	10 to 60% relative humidity w/o condensation
Working Humidity Range	10 to 85% relative humidity w/o condensation
Altitude Above Sea Level	Max. 2000m

**Wabtec Netherlands B.V.**

Darwinstraat 10  
6718 XR Ede

T +31 (0)88 600 4500  
E [wnl\\_salessupport@wabtec.com](mailto:wnl_salessupport@wabtec.com)  
I [www.nieaf-smitt.com](http://www.nieaf-smitt.com)

**Helpdesk:**

T +31 (0)88 600 4555  
E [wnl\\_helpdesk@wabtec.com](mailto:wnl_helpdesk@wabtec.com)  
I [www.morssmitt.nl/support](http://www.morssmitt.nl/support)



Nieaf-Smitt is a brand name of

**Wabtec**  
NETHERLANDS