

NI 10R



True RMS Stroomtang
Handleiding
 True RMS Current Clamp
Manual

Handleiding / Manual

	Page
Nederlands	3
English	17

Version	V001
Art.no.	561144242
MAN-NI 14R	V1.0
Date	28-05-2021

Wabtec Netherlands B.V.	T +31 (0)88 600 4500
Darwinstraat 10	E sales.msbv@wabtec.com
6718 XR Ede	I www.nieaf-smitt.com

Helpdesk:

T +31 (0)88 600 4555
E helpdesk.msbv@wabtec.com
I www.nieaf-smitt.nl/support



(c) Copyright 2021

All rights reserved. Nothing from this edition may be multiplied, or made public in any form or manner, either electronically, mechanically, by photocopying, recording, or in any manner, without prior written consent from Wabtec Netherlands B.V.. This also applies to accompanying drawings and diagrams. Due to a policy of continuous development Wabtec Netherlands B.V reserves the right to alter the equipment specification and description outlined in this document without prior notice and no part of this publication shall be deemed to be part of any contract for the equipment unless specifically referred to as an inclusion within such contract.

Inhoud

1	Veiligheid	4
2	Stroomtang beschrijving	6
3.	Specificaties	8
4	Metingen	
	4.1 AC/DC stroom	10
	4.2 AC/DC spanning	11
	4.3 Weerstand	11
	4.4 Diodes en continuïteit	12
	4.5 Capaciteit	12
	4.6 Frequentie/duty cycle	13
	4.7 Temperatuur	13
	4.8 Contactloos wisselspanning	14
5	Functies	
	5.1 MODE	15
	5.2 REL	15
	5.3 HOLD	15
6.	Batterij vervangen	15
7.	Garantie	15

1 Veiligheid

Internationale veiligheidssymbolen



Dit symbool naast een ander symbool of een aansluitpunt geeft aan dat de gebruiker de handleiding moet raadplegen voor meer informatie.



Dit symbool naast een aansluitpunt geeft aan dat er, onder normale omstandigheden, gevaarlijke spanning aanwezig kan zijn.



Dubbele isolatie

Veiligheidsvoorschriften

- Overschrijd voor geen enkele functie het maximaal toegestane invoerbereik
- Zet geen spanning op de meter wanneer deze staat ingesteld op het meten van weerstand
- Zet de functieschakelaar op OFF (uit) wanneer de meter niet in gebruik is

Waarschuwingen

- Zet de functieschakelaar op de juiste stand voordat u gaat meten
- Zet de meter niet in de standen stroom of weerstand als u spanning meet
- Ontkoppel altijd de meetkabels van het geteste circuit wanneer u een ander bereik instelt met behulp van de keuzeschakelaar
- Overschrijd nooit de maximale nominale invoerlimieten

Let op

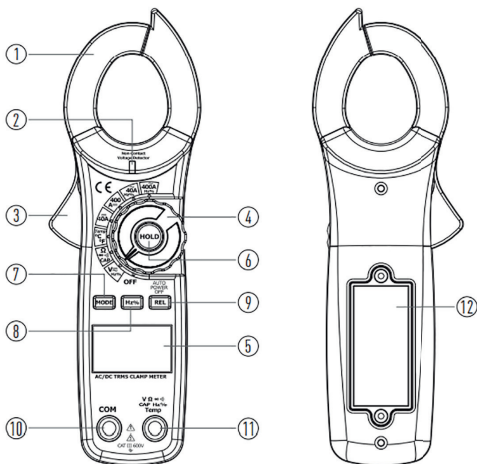
- Onjuist gebruik van deze meter kan leiden tot schade, een elektrische schok, letsel of overlijden, lees deze handleiding zorgvuldig door voordat u de meter in gebruik neemt
- Verwijder altijd de meetkabels voordat u de batterij vervangt

- Controleer of de meetkabels en de meter zelf zijn beschadigd voordat u de meter in gebruik neemt. Zorg ervoor dat beschadigde onderdelen zijn gerepareerd of vervangen voordat u de meter in gebruik neemt.
- Wees uiterst voorzichtig wanneer u spanningen meet van meer dan 25 VAC (RMS) of 35 VDC. Deze spanningen vormen een risico op elektrische schokken
- Verwijder de batterij als de meter langdurig niet wordt gebruikt
- Ontlaad altijd condensatoren en haal de stroom van het geteste apparaat voordat u diodes, weerstand of continuïteit meet
- Het meten van spanning bij ingebouwde stopcontacten kan lastig en misleidend zijn, omdat u niet weet of de elektrische contactpunten zijn aangesloten. U moet op een andere manier vaststellen of er op de aansluitpunten spanning staat
- Als dit apparaat wordt gebruikt op een manier die niet is aangegeven door de fabrikant, kan de beveiliging waarmee het apparaat is uitgerust worden aangetast.

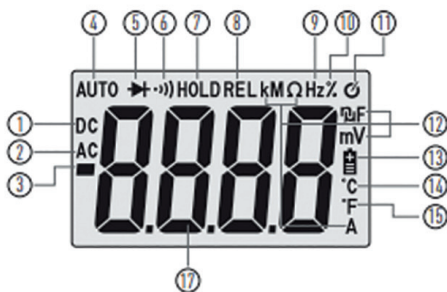
Invoer limieten	
Functie	Maximale invoer
AAC/ADC	400 A
VDC/VAC	600 VDC/VAC
Frequentie, weerstand, diode, continuïteit, capaciteit	600 VDC/VAC
Temperatuur	600 VDC

2 Stroomtang beschrijving

1. Stroomklem
2. Controlelampje voor contactloze meting AC-spanning
3. Trekker
4. Draaischakelaar
5. LCD-scherm
6. Knop HOLD
7. Knop MODE
8. Knop voor Hz en %
9. Knop REL
10. COM-aansluiting
11. V Ω CAP TEMP Hz-aansluiting
12. Batterijdeksel



- | | | |
|-----|---------------|-----------------------------------|
| 1. | DC | DC (gelijkstroom) |
| 2. | AC | AC (wisselstroom) |
| 3. | - | Minteken |
| 4. | AUTO | Autobereik modus |
| 5. | ▶ | Diodetest modus |
| 6. | ·))) | Alarmtoon continuïteit |
| 7. | HOLD | Modus gegevens vasthouden |
| 8. | REL | Relatieve modus |
| 9. | Hz | Frequentie modus |
| 10. | % | Inschakelduur modus |
| 11. | ⌚ | Automatische uitschakeling |
| 12. | N μ F, mV | Meeteenheden |
| 13. | ⎓ | Lage batterij spanning |
| 14. | °C | Celsius |
| 15. | °F | Fahrenheit |
| 16. | 8.8.8.8 | Meetwaarden tot 4000 (0 t/m 3999) |



3 Specificaties

Functie	Bereik en resolutie	Nauwkeurigheid (% vd meting)
Wisselstroom (50/60 Hz)	40.00 AAC	± (2.5 % + 8 digits)
	400.0 AAC	± (2.8 % + 5 digits)
Gelijkstroom	40.00 ADC	± (2.5 % + 5 digits)
	400.0 ADC	± (2.8 % + 5 digits)
Wisselspanning (50-400 Hz)	4.000 VAC	± (1.5 % + 5 digits)
	40.00 VAC	
	400.0 VAC	
	600 VAC	± (2.0 % + 2 digits)
Gelijkspanning	400.0 mVDC	± (0.8 % + 2 digits)
	4.000 VDC	± (1.5 % + 2 digits)
	40.00 VDC	
	400.0 VDC	
	600 VDC	± (2.0 % + 5 digits)
Weerstand	400.0 Ω	± (1.0 % + 4 digits)
	4.000 kΩ	± (1.5 % + 2 digits)
	40.00 kΩ	
	400.0 kΩ	
	4.000 MΩ	± (2.5 % + 3 digits)
	40.00 MΩ	± (3.5 % + 5 digits)
Capaciteit	40.00 nF	± (4.0 % + 20 digits)
	400.0 nF	± (3.0 % + 5 digits)
	4.000 μF	
	40.00 μF	
	400.0 μF	± (4.0 % + 10 digits)
	4000 mF	± (5.0 % + 10 digits)
Frequentie	10-10 kHz	± (1.2 % + 2 digits)
Gevoeligheid 15 Vrms		
Duty cycle	0.5 %...99 %	± (1.2 % + 2 digits)
Pulse breedte: 100 μs...100 ms, frequentie 10 Hz...10 kHz		
Temperatuur (type K) (uitgezonderd nauwkeurigheid meetsonde)	-20 °C...+760 °C	± (3.0 % rdg + 5 °C)
	-4 °F...+1400 °F	± (3.0 % rdg + 9 °F)

Klemopening	Geopend circa 30 mm (1.2")
Diode meting	Normale teststroom 0.3 mA, normale nullast spanning 3 VDC
Continuïteitscontrole	Drempelwaarde <50 Ω, teststroom < 0.5 mA
Batterij bijna leeg	⌈⌋ wordt weergegeven
Overschrijdingsindicatie	'OL' wordt weergegeven
Meetsnelheid	2 per seconde, nominaal
Ingangsimpedantie	10 MΩ (VDC en VAC)
Scherm	LCD met cijfers tot 4000
Wisselstroom	True RMS 50...60 Hz (AAC)
Bandbreedte wisselspanning	50...400 Hz (VAC)
Bedrijfstemperatuur	+5 °C...+40 °C (+40 °F...+104 °F)
Opslagtemperatuur	-20 °C...+60 °C (-4 °F...+140 °F)
Vochtigheidsgraad in bedrijf	Maximaal 80% bij maximaal 31 °C (87 °F) lineair afnemend tot 50% bij 40 °C (104 °F)
Vochtigheidsgraad bij opslag	< 80 %
Maximale werkhoogte	2000 m (7000 ft)
Overspanning	CAT III, 600 V
Batterij	2x AAA batterijen
Automatische uitschakeling	Ca. 30 min
Afmetingen	198 x 66 x 36 mm
Gewicht	230 g
Veiligheid	Voor gebruik binnenshuis en in overeenstemming met overspanningscategorie III, vervuilingsgraad 2. Categorie II omvat lokale toepassingen en draagbare apparatuur met lagere tijdelijke overspanningen dan overspanningscategorie III

4 Metingen



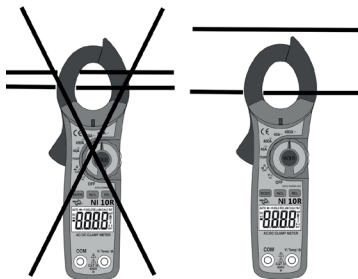
OPMERKING: Lees alle waarschuwingen en voorzorgsmaatregelen in het gedeelte over veiligheid van deze handleiding zorgvuldig voordat u deze meter in gebruik neemt. Zet de functieschakelaar op stand OFF (uit) wanneer de meter niet in gebruik is.

4.1 AC/DC stroommetingen



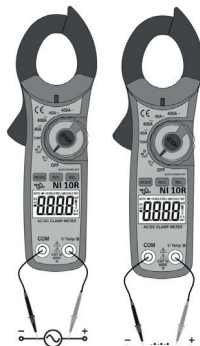
WAARSCHUWING: Controleer of de meetkabels zijn ontkoppeld van de meter voordat u metingen uitvoert met behulp van de stroom klem.

1. Zet de functieschakelaar op stand 400 ADC, 40 ADC, 400 AAC of 40 AAC
2. Als het meetbereik niet bekend is, begint u bij het hoogste bereik en selecteert u daarna een lager bereik indien nodig
3. Druk de trekker in om de klem te openen, plaats deze geheel op een stroomgeleider die u wilt meten
4. De gemeten waarde wordt weergegeven op het lcd-scherm



4.2 AC/DC spanning metingen

1. Plaats de zwarte meetkabel in de negatieve COM-aansluiting en de rode meetkabel in de positieve V-aansluiting
2. Zet de functieschakelaar in stand V
3. Selecteer AC of DC met behulp van de knop MODE (Modus)
4. Sluit de meetkabels parallel aan op het circuit dat u wilt meten
5. De gemeten spanning wordt weergegeven op het lcd-scherm



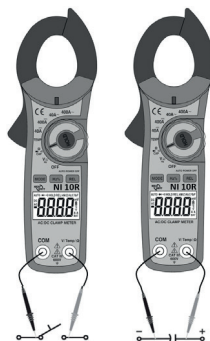
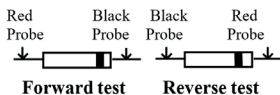
4.3 Weerstand meten

1. Plaats de zwarte meetkabel in de negatieve COM-aansluiting en de rode meetkabel in de positieve aansluiting
2. Zet de functieschakelaar op stand Ω (→ CAP))
3. Raak de meetpunten aan van het circuit of onderdeel dat u wilt meten, u kunt het beste een kant van het geteste apparaat ontkoppelen, zodat de rest van het circuit niet interfereert met de weerstandsmeting
4. U kunt de gemeten weerstand aflezen op het lcd-scherm



4.4 Diodes en continuïteit meten

1. Plaats de zwarte banaanstekker in de negatieve COM-aansluiting en de rode banaanstekker in de positieve diodeaansluiting
2. Zet de draaischakelaar op stand Ω \rightarrow CAP
3. Druk op de knop MODE (Modus) totdat \rightarrow op het scherm wordt weergegeven
4. Raak de meetpunten aan van de diode die u wilt meten. Doorlaatspanning geeft een meetwaarde van 0.4 V tot 0.7 V. Sperspanning wordt aangegeven met 'OL'. Kortgesloten apparaten geven een meetwaarde van 0 mV en apparaten met een open circuit geven bij beide polariteiten de waarde 'OL'.
5. Als bij het meten van de continuïteit een weerstand wordt gemeten van $<50 \Omega$, hoort u een pieptoon.



4.5 Capaciteit meten



WAARSCHUWING: Haal de stroom van het apparaat dat u wilt meten en ontlad alle condensatoren voordat u capaciteit meet om elektrische schokken te voorkomen. Verwijder de batterijen en haal het snoer uit de wcd..

1. Zet de draaischakelaar op stand Ω \rightarrow CAP
2. Plaats de zwarte banaanstekker in de negatieve COM-aansluiting
3. Plaats de rode banaanstekker in de positieve V-aansluiting
4. Raak de meetpunten aan van de condensator die u wilt meten
5. De gemeten capaciteit wordt weergegeven op het scherm



4.6 Frequentie/duty cycle meten

1. Zet de draaischakelaar op stand 'V'
2. Plaats de zwarte banaanstekker in de negatieve COM-aansluiting en de rode banaanstekker in de positieve aansluiting
3. Raak de meetpunten aan van het circuit dat u wilt meten
4. De gemeten frequentie wordt weergegeven op het lcd-scherm

4.7 Temperatuur meten



WAARSCHUWING: Ontkoppel beide meetkabels van eventuele spanningsbronnen voordat u de temperatuur meet om elektrische schokken te voorkomen.

1. Zet de functieschakelaar op stand TEMP
2. Plaats de temperatuursonde in de negatieve COM-aansluiting en de positieve V-aansluiting en let daarbij op de juiste polariteit
3. Raak het onderdeel waarvan u de temperatuur wilt meten aan met het uiteinde van de temperatuursonde. Houd het uiteinde van de temperatuursonde op het gemeten onderdeel totdat de meetwaarde stabiliseert (ongeveer 30 seconden)
4. De gemeten temperatuur wordt weergegeven op het lcd-scherm. De meetwaarde met de juiste decimale punt wordt digitaal weergegeven.



WAARSCHUWING: Controleer op de thermokoppel is verwijderd voordat u overschakelt naar een andere meetfunctie om elektrische schokken te voorkomen.

4.8 Contactloos wisselspanning meten



WAARSCHUWING: Risico op elektrocutie Test de spanningsdetector voor gebruik altijd op een circuit waarvan u zeker weet dat er spanning op staat.

1. Raak met de meetsonde het meetpunt aan dat onder spanning staat of steek de meetsonde in de kant van het stopcontact die onder stroom staat
2. Bij de aanwezigheid van wisselspanning gaat het indicatorlampje van de detector branden



OPMERKING: De stroomdraden van elektrische snoeren zijn vaak gedraaid. Beweeg het uiteinde van de meetsonde langs een deel van het snoer om ervoor te zorgen dat het uiteinde zich dichtbij de draad bevindt waar spanning op staat.



OPMERKING: De detector is zeer gevoelig. Statische elektriciteit of andere energiebronnen kunnen de sensor activeren. Dit is normaal.

5 Functies

5.1 Knop mode (modus)

Hiermee kunt u de opties DC/ACV, OHM, diode, continuïteit, CAP , °C/°F selecteren.

5.2 Knop HOLD (gegevens vasthouden)

Druk op de knop HOLD om de meetwaarde op het lcd-scherm te bevroren. Als de HOLD modus actief is, wordt op het lcd-scherm het pictogram HOLD weergegeven. Druk nogmaals op de knop HOLD om deze modus uit te schakelen.

5.3 Knop REL (relativiteit)

Voor DCA-nulinstelling en offsetinstelling

6 Batterij vervangen

1. Verwijder de kruiskopschroef aan de achterkant
2. Open het batterijcompartiment
3. Vervang de batterijen
4. Plaats het batterijdeksel terug

7 Garantie

Wabtec Netherlands B.V. geeft gedurende een periode van 12 maanden garantie op het meetstelsel. De garantieperiode gaat in op de dag dat de levering plaatsvindt. De aansprakelijkheid is vastgelegd in de leveringsvoorwaarden van het FME en HE.



Content

1.	Safety	17
2.	Description	19
3.	Specifications	21
4.	Measurements	
4.1	AC/DC current	23
4.2	AC/DC voltage	24
4.3	Resistance	24
4.4	Diode and continuity	25
4.5	Capacitance	25
4.6	Frequency or duty cycle	26
4.7	Temperature	26
4.8	Non contact voltage	27
5.	Functions	
5.1	MODE	28
5.2	HOLD	28
5.3	REL	28
6.	Battery replacement	28
7.	Warranty	28

1 Safety

International safety symbols



This symbol, adjacent to another symbol or terminal, indicates the user must refer to the manual for further information.



This symbol, adjacent to a terminal, indicates that, under normal use, hazardous voltages may be present



Double insulation

Safety notes

- Do not exceed the maximum allowable input range of any function
- Do not apply voltage to meter when resistance function is selected.
- Set the function switch OFF when the meter is not in use

Warnings

- Set function switch to the appropriate position before measuring
- When measuring volts do not switch to current/resistance modes
- When changing ranges using the selector switch always disconnect the test leads from the circuit under test
- Do not exceed the maximum rated input limits

Cautions

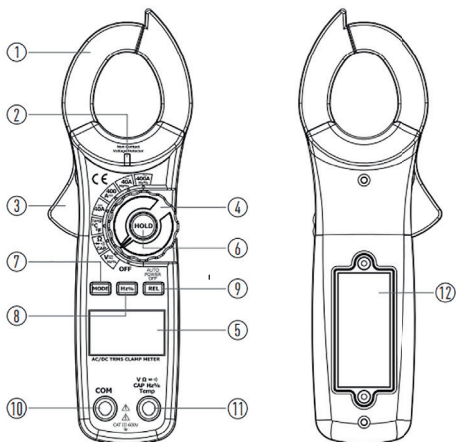
- Improper use of this meter can cause damage, shock, injury or death. Read and understand this user manual before operating the meter
- Always remove the test leads before replacing the battery
- Inspect the condition of the test leads and the meter itself for any damage before operating the meter. Repair or replace any damage before use
- Use great care when making measurements if the voltages are greater than 25 VAC rms or 35 VDC. These voltages are considered a shock hazard.

- Remove the battery if the meter is to be stored for long periods
- Always discharge capacitors and remove power from the device under test before performing Diode, Resistance or Continuity tests
- Voltage checks on electrical outlets can be difficult and misleading because of the uncertainty of connection to the recessed electrical contacts. Other means should be used to ensure that the terminals are not “live”
- If the equipment is used in a manner not specified by the manufacturer, the protection provided by the equipment may be impaired

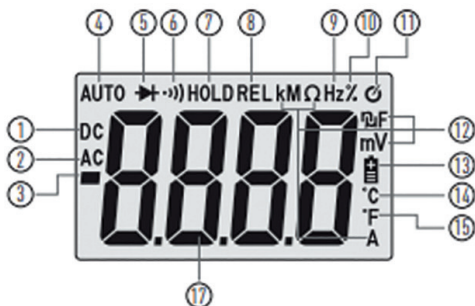
Input limits	
Function	Maximum input
AAC/ADC	4000 A
VDC/VAC	600 VDC/VAC
Frequency, resistance, diode, continuity, capacitance	600 VDC/VAC
Temperature	600 VDC

2 Description

1. Current clamp
2. Non-contact AC voltage indicator light
3. Clamp trigger
4. Rotary function switch
5. LCD display
6. Data hold function
7. MODE select button
8. Hz% Hold button
9. Relative button
10. COM input jack
11. Positive input jacks
12. Battery cover




- | | | |
|-----|---------|--------------------------|
| 1. | DC | DC (direct current) |
| 2. | AC | AC (alternating current) |
| 3. | - | Min sign |
| 4. | AUTO | Autorange mode |
| 5. | ▶ | Diode test mode |
| 6. | •))) | Audible continuity |
| 7. | HOLD | Data hold mode |
| 8. | REL | Relative mode |
| 9. | Hz | Frequency |
| 10. | % | Duty cycle mode |
| 11. | ⏻ | Auto power off |
| 12. | μF, mV | Units of measure list |
| 13. | 🔋 | Low battery |
| 14. | °C | Celsius |
| 15. | °F | Fahrenheit |
| 16. | 8.8.8.8 | 4000 count (0 to 3999) |



3 Specifications

Function	Range and resolution	Accuracy (% of reading)
AC current (50/60 Hz)	40.00 AAC	± (2.5 % + 8 digits)
	400.0 AAC	± (2.8 % + 5 digits)
DC current	40.00 ADC	± (2.5 % + 5 digits)
	400.0 ADC	± (2.8 % + 5 digits)
AC voltage (50-400 Hz)	4.000 VAC	± (1.5 % + 5 digits)
	40.00 VAC	
	400.0 VAC	± (2.0 % + 2 digits)
	600 VAC	
DC voltage	400.0 mVDC	± (0.8 % + 2 digits)
	4.000 VDC	± (1.5 % + 2 digits)
	40.00 VDC	
	400.0 VDC	
	600 VDC	± (2.0 % + 5 digits)
Resistance	400.0 Ω	± (1.0 % + 4 digits)
	4.000 KΩ	± (1.5 % + 2 digits)
	40.00 KΩ	
	400.0 KΩ	
	4.000 MΩ	± (2.5 % + 3 digits)
	40.00 MΩ	± (3.5 % + 5 digits)
Capacitance	40.00 nF	± (4.0 % + 20 digits)
	400.0 nF	± (3.0 % + 5 digits)
	4.000 μF	
	40.00 μF	± (4.0 % + 10 digits)
	400.0 μF	
	4000 mF	± (5.0 % + 10 digits)
Frequency	10-10 kHz	± (1.2 % + 2 digits)
Sensitivity: 15 Vrms		
Duty cycle	0.5 %...99.0 %	± (1.2 % + 2 digits)
Pulse width: 100 μs...100 ms, frequency 10 Hz...10 kHz		
Temperature (type K) (probe accuracy not included)	-20 °C...+760 °C	± (3.0 % + 5 °C)
	-4 °F...+1400 °F	± (3.0 % + 9 °F)

Clamp size	Opening 30 mm (1.2") approx.
Diode test	Test current 0.3 mA typical, open circuit voltage 3 VDC typical
Continuity check	Threshold <50 Ω , test current < 0.5 mA
Low battery indication	 is displayed
Overrange indication	'OL' is displayed
Measurements rate	2 per second, nominal
Input impedance	10 M Ω (VDC and VAC)
Display	4000 counts LCD
AC current	True RMS 50...60 Hz (AAC)
AC voltage	50...400 Hz (VAC)
Operating temperature	+5 °C...+40 °C (+40 °F...+104 °F)
Storage temperature	-20 °C...+60 °C (-4 °F...+140 °F)
Operating humidity	Max. 80 % up to 31 °C (87 °F) decreasing linearly to 50 % at 40 °C (104 °F)
Storage humidity	< 80 %
Operating altitude	2000 m (7000 ft)
Over voltage	CAT III, 600 V
Battery	2xAAA batteries
Auto OFF	Approx. 30 min
Dimensions	198 x 66 x 36 mm
Weight	230 g
Safety	For indoor use and in accordance with Overvoltage Category II, Pollution Degree 2. Category II includes local level, appliance, portable equipment, etc., with transient overvoltages less than Overvoltage Cat. III

4 Measurements



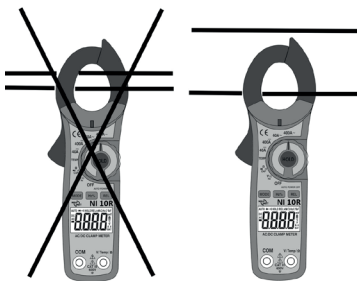
Read and understand all warning and precaution statements listed in the safety section of this operation manual prior to using this meter. Set the function select switch to the OFF position when the meter is not in use.

4.1 AC/DC current measurement



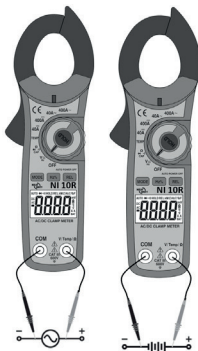
WARNING: Ensure that the test leads are disconnected from the meter before making current clamp measurements.

1. Set the Function switch to the 400 ADC, 40 ADC, 400 AAC or 40 AAC range
2. If the range of the measured is not known, select the higher range first then move to the lower range if necessary
3. Press the trigger to open jaw. Fully enclose one conductor to be measured
4. The clamp meter LCD will display the reading.



4.2 AC/DC voltage measurements

1. Insert the black test lead into the negative COM terminal and the red test lead into the positive V terminal
2. Set the function switch to the V position
3. Select AC or DC with the MODE button
4. Connect the test leads in parallel to the circuit under test
5. Read the voltage measurement on the LCD display



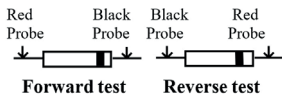
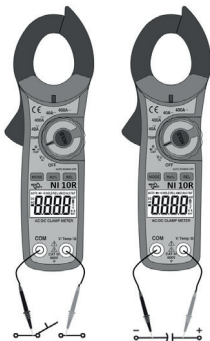
4.3 Resistance measurements

1. Insert the black test lead into the negative COM terminal and the red test lead into the positive terminal
2. Set the function switch to the Ω \blacktriangleright CAP position
3. Touch the test probe tips across the circuit or component under test. It is best to disconnect one side of the device under test so the rest of the circuit will not interfere with the resistance reading
4. For Resistance tests, read the resistance on the LCD display



4.4 Diode and Continuity measurements

1. Insert the black test lead banana plug into the negative COM jack and the red test lead banana plug into the positive diode jack
2. Turn the rotary switch to the Ω \rightarrow CAP position
3. Press the MODE button until \rightarrow appears in the display
4. Touch the test probes to the diode under test. Forward voltage will indicate 0.4 V to 0.7 V. Reverse voltage will indicate "OL". Shorted devices will indicate near 0 mV and an open device will indicate "OL" in both polarities.
5. For Continuity tests, if the resistance is $< 50 \Omega$, a tone will sound.



4.5 Capacitance measurements



WARNING: To avoid electric shock, disconnect power to the unit under test and discharge all capacitors before taking any capacitance measurements. Remove the batteries and unplug the line cords..

1. Set the rotary function switch to the Ω \rightarrow CAP position
2. Insert the black test lead banana plug into the negative (COM) jack
3. Insert the red test lead banana plug into the positive (V) jack
4. Touch the test leads to the capacitor to be tested
5. Read the capacitance value in the display



4.6 Frequency/duty cycle measurements

1. Set the rotary function switch to “V” position
2. Insert the black lead banana plug into the negative COM jack and the red test lead banana plug into the positive jack
3. Touch the test probe tips to the circuit under test
4. Read the frequency on the display

4.7 Temperature measurements



WARNING: To avoid electric shock, disconnect both test probes from any source of voltage before making a temperature measurement.

1. Set the function switch to TEMP position
2. Insert the temperature probe into the negative COM and the Positive Jacks, making sure to observe the correct polarity
3. Touch the temperature probe head to the part which temperature you wish to measure. Keep the probe touching the part under test until the reading stabilizes (about 30 seconds).
4. Read the temperature in the display



WARNING: To avoid electric shock, be sure the thermocouple has been removed before changing to another measurement function



4.8 Non-Contact AC voltage measurements

1. Touch the probe tip to the hot conductor or insert into the hot side of the electrical outlet
2. If AC voltage is present, the detector light will illuminate



NOTE: The conductors in electrical cord sets are often twisted. For best results, rub the probe tip along a length of the cord to assure placing the tip in close proximity to the live conductor.



NOTE: The detector is designed with high sensitivity. Static electricity or other sources of energy may randomly trip the sensor. This is normal operation



5 Functions

5.1 Mode button

To select DC/ACV,OHM/ Diode/Continuity/CAP, °C/°F

5.2 Data HOLD button

1. To freeze the LCD meter reading, press the data hold button
2. The data hold button is located on the left side of the meter (Top button)
3. While data hold is active, the HOLD display icon appears on the LCD
4. Press the data hold button again to return to normal operation

5.3 REL button

For DCA and Capacitance Zero & Offset adjustment.

6 Battery replacement

1. Remove the one rear Phillips head screw
2. Open the battery compartment
3. Replace the required batteries
4. Re-assemble the meter

7 Warranty

Wabtec Netherlands B.V. guarantees the tester for a period of 12 months. The period of warranty will be effective at the day of delivery. The warranty clauses and the stipulations regarding liability in terms of delivery (FME and HE).